

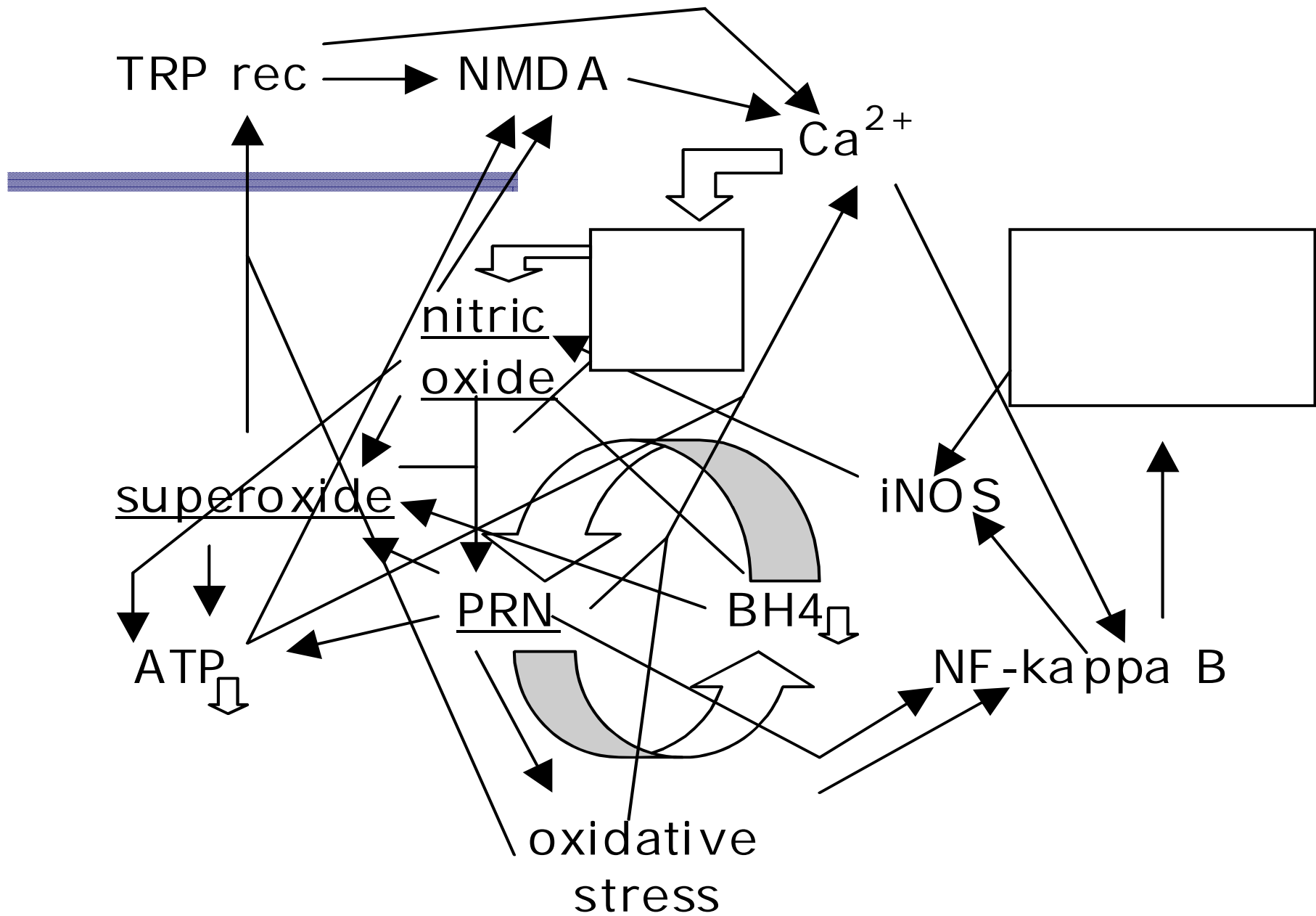
**Der NO/ONOO- Zyklus Teil II :
Multiple Chemisches Sensitivität;
Andere Krankheiten einschließlich
Neurodegenerative-Krankheiten**

Martin L. Pall

**Professor Emeritus of
Biochemistry and Basic Medical
Sciences**

Washington State University

martin_pall@wsu.edu



Fünf Prinzipien

1. Kurzlebige Stressoren initiieren Krankheitsfälle durch das zunehmende Stickstoffoxidniveau und/oder durch andere Elemente des Zyklus.
2. Die Zunahmen an NO und Peroxynitrit initiieren den NO/ONOO-Zyklus, der dann **Auslöser diese chronischen Krankheiten ist.** Die einzelnen Elemente des NO/ONOO-Zyklus werden alle vermehrt produziert.
3. Die Symptome und Krankheitsbilder dieser Krankheiten werden von den vermehrten Elementen des NO/ONOO-Zyklus, Stickstoffoxid, Superoxid, Peroxynitrit, NF-kB, Oxidativer Stress, Vanilloid-Aktivität, NMDA-Aktivität, etc. verursacht.
4. Dieser biochemischen Ablauf findet lokal statt, weil Stickstoffoxid, Superoxid und Peroxynitrit eine kurze biologische Halbwertszeit haben. beschränkt haben wohnt Hälfte in biologischen Geweben und weil der positive Feedbackmechanismus im Zellgewebe lokalisiert stattfindet.
5. Therapie sollte sich darauf konzentrieren Teile des NO/ONOO-Zyklus ab-zu regulieren, als nur auf symptomatisch sich zu orientieren.

Das Multiple chemische Sensitivitäts Syndrom (MCS) war zurück blickend das am meisten herausfordernde Erkrankungsbild dieser Gruppe an Krankheiten und die Erklärung der verschiedenen Aspekte dieses Syndroms stellte tatsächlich eine große Herausforderung dar. Wir haben jetzt eine detaillierte Erklärung für die vielfältigen Aspekte, die durch eine weite Reihe von Information gestützt wird. Ich will hier nicht andeuten dass wir mehr Forschung zum Thema benötigen, natürlich benötigen wir das. Die größte Herausforderung liegt aber darin das man versucht die vielfältigen Aspekte dieses Syndroms zu erklären. Der grundlegende Beweis für den Mechanismus, wird in meiner jüngsten veröffentlichten Rezension ausführlich abgehandelt, daher sehe ich mich an dieser Stelle nicht dazu gezwungen, diesen Beweis hier zu präsentieren, und werde stattdessen einfach darüber diskutieren, was wir glauben über den Mechanismus zu wissen.

Es gibt sieben Klassen an Chemikalien, die an der Initiierung von Fällen von MCS beteiligt sind. Es erscheint wahrscheinlich dass diese gleichen Klassen auch darin beteiligt sind, Reaktionen bei den Betroffenen auszulösen:

- 1. Die sehr große Klasse von organischen Lösungsmitteln und verwandte Zusammensetzungen**
- 2. Organisch gebundenes Phosphor/Carbamat-Pestizide**
- 3. Organisch gebundene Chlorid-Pestizide einschließlich Chlordane&Lindan**
- 4. Pyrethroid-Pestizide**
- 5. Quecksilber (z.B. Methylquecksilber)**
- 6. Wasserstoff-Sulfid**
- 7. Kohlenmonoxid**

Es ist bekannt dass alle Glieder dieser sieben Substanzgruppen, eine Aktivierung der NMDA-Aktivität erzeugen, und es ist ferner bekannt, dass NMDA – Antagonisten im Körper die Reaktionen reduzieren können.

Es ist bekannt , dass Mitglieder dieser sieben chemischen Substanzklassen eine Zunahme der NMDA-Aktivität erzeugen. Ferner weiß man, dass ihre toxischen Reaktion im Körper durch NMDA-Antagonisten reduziert werden.

Diese Beobachtungen zeigen nicht nur dass diese sieben chemischen Substanzklassen eine gemeinsame Antwort im Körper nämlich die übermäßiger NMDA-Aktivität auslösen; sondern sie zeigen auch, dass diese Substanzen als toxischer Auslöser im Körper verantwortlich sind!

Weitere Beobachtungen sind mit Bezug auf die übermäßige NMDA-Aktivität in MCS interessant:

MCS-Patienten sind überempfindlich auf Mononatrium-Glutamate (Glutamate ist der physiologische Haupt-Agonist der NMDA-Rezeptoren)

Der NMDA-Antagonist -Dextromethorphan soll bei MCS Patienten die Reaktionen auf Chemikalien senken

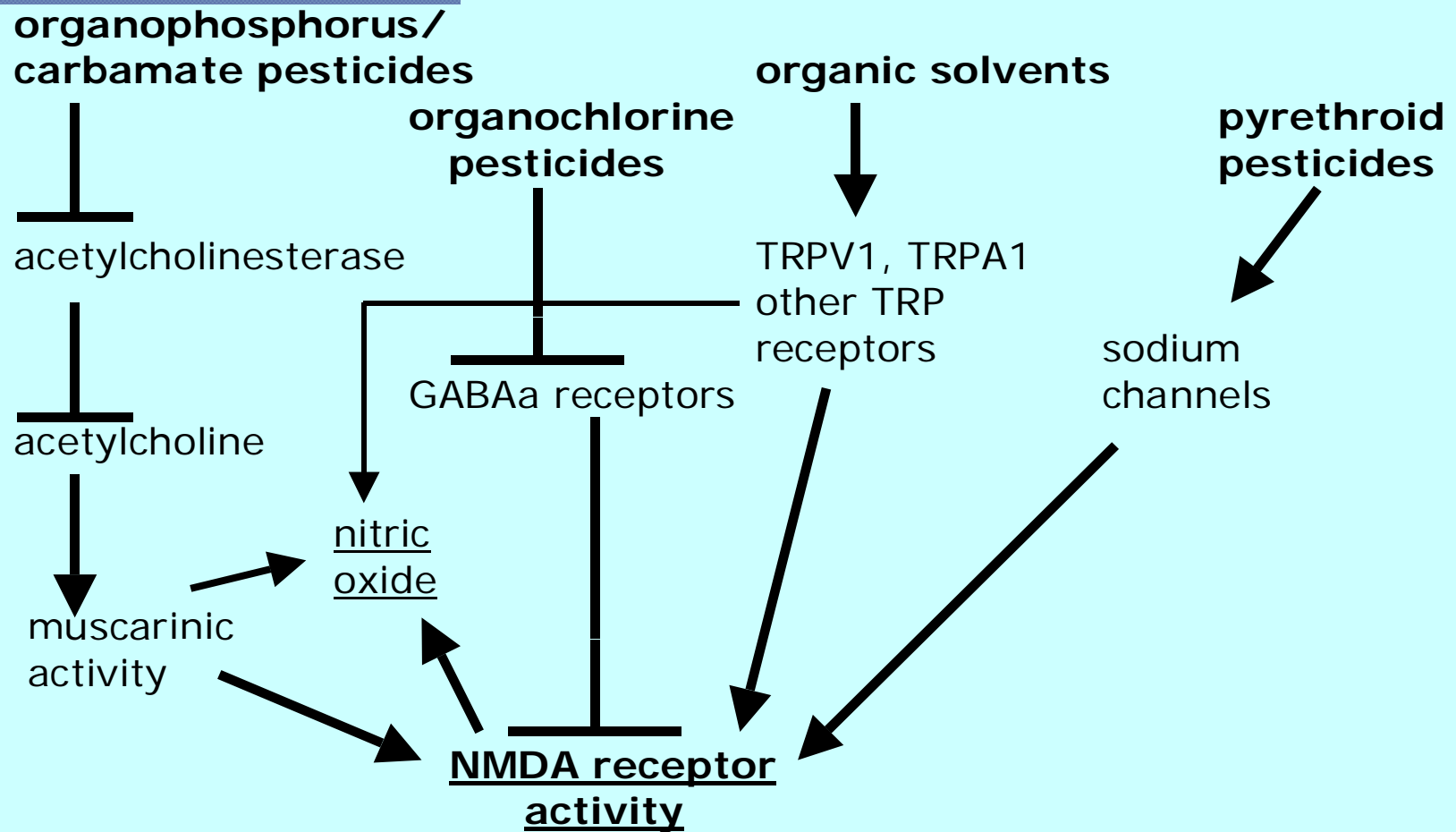
Leute, die ein Allel des CCK-B-Rezeptors tragen, der verstärkte NMDA-Aktivität erzeugt, sind mehr empfänglich MCS auszubilden

Drei weitere Beweise werden später diskutiert werden.

Wir haben mindestens 10 charakteristische Beobachtungen, die davon ausgehen , dass der übermäßigen NMDA-Aktivität eine Schlüsselrolle bei der MCS Genese zu Teil wird, acht von diesen Artikeln behaupten dass Chemikalien als toxische Agentien zu dieser übermäßigen NMDA-Aktivität beitragen . Dies erklärt das große Rätsel der MCS Entstehung: Wie können so viele Chemikalien eine gemeinsame Antwort im Körper erzeugen?

Die Entdeckung, dass alle sieben chemischen Substanzklassen als toxische Agentien übermäßige NMDA-Aktivität erzeugen, birgt über das Syndrom der MCS hinaus sehr wichtige weitere Implikationen für die Toxikologie und die Umweltmedizin. Diese Chemikalien verursachen bekannter weise ebenfalls weitere Erkrankungen. Die übermäßige NMDA-Aktivität sollte also neben der genotoxischen hauptsächlich durch Krebserreger ausgelöst und der endokrinen toxischen Wirkung, als der dritte möglicher Endpunkt in der Toxikologie angesehen werden.

Pesticide and Organic Solvent Action in MCS



Sechs Beobachtungen, stützen die Hypothese dass NMDA-Aktivität eine Rolle bei MCS spielen:

1. MCS-Patienten sind empfindlich gegenüber Mononatrium-Glutamat und Glutamat ist das physiologische Agonist der NMDA-Rezeptoren.
2. Ein Allel des CCK-B-Rezeptorgens, das verstärkte NMDA-Aktivität erzeugt, ist mit hoher Prävalenz und Inzidenz von MCS verbunden.
3. Der NMDA-Antagonist Dextromethorphan soll in klinischen Studien eine reduzierte Antwort auf chemische Exposition bei MCS-Patienten erzeugen.
4. Bell und andere haben vorgeschlagen, dass die neuronale Sensibilisierung eine Schlüsselrolle bei MCS hat und man weiß, dass der wahrscheinliche Mechanismus für solche neuronale Sensibilisierung, lange als Potention bezeichnet, auf eine verstärkte NMDA-Aktivität zurück zuführen ist.
5. Es wurde gezeigt, dass die verstärkte NMDA-Aktivität eine wesentliche Rolle in einigen tierischen Modellen von MCS gespielt hat.
6. Die verstärkte NMDA-Aktivität erscheint eine besondere Rolle bei solchen Krankheiten wie Fibromyalgie, CFS und nachtraumatische Belastung zu spielen, wobei für Fibromyalgie der umfassendste Beweis für geliefert wurde (Pall, 2006 und 2007 a).

Zwingender Beweis für eine gemeinsame toxikologische Ursache

**Genetic studies of susceptibility confirm that
chemicals act as toxicants**

Gene and study

Mechanism of Action

PON1 ; Haley 1999; McKeown-Eyssen 2004	Detoxifies organophosphorus toxicants including Sarin and organophosphorus pesticides
CYP2D6 McKeown-Eyssen 2004	Hydroxylation of strictly hydrophobic compounds may be expected to increase TRPV1 stimulation
NAT2 ; McKeown-Eyssen, 2004; Schnakenberg, 2007	Acetylates organic molecules; may be predicted to increase or decrease activity, depending on the molecule involved
GSTM1 Schnakenberg, 2007	Provides reduced glutathione for conjugation and excretion of xenobiotics
GSTT1 Schnakenberg, 2007	Glutathione conjugation followed by excretion of xenobiotics
UGT1A1 ; Muller & Schnakenberg, 2008	Glucuronidation followed by excretion of xenobiotics

Es ist wichtig aus der vorangegangenen Diskussion zu verstehen, dass Chemikalien nicht ihre Wirkung auf die Geruchsrezeptoren entfalten. Immer wieder wurde behauptet, dass MCS eine Reaktion auf Gerüche darstellt, aber dies ist nicht der Fall ! MCS betroffene mit blockierten Geruchsrezeptoren reagieren immer noch auf Chemikalien. Anosmische MCS-Patienten denen der Geruchssinn völlig fehlt reagieren immer noch auf die Exposition. Ich sage nicht, dass das Geruchssystem niemals bei MCS involviert ist, aber behaupte dass die Grundlage dieser Störung nicht der Geruch ist.

NMDA receptor activation



channels allow calcium
entry into cell



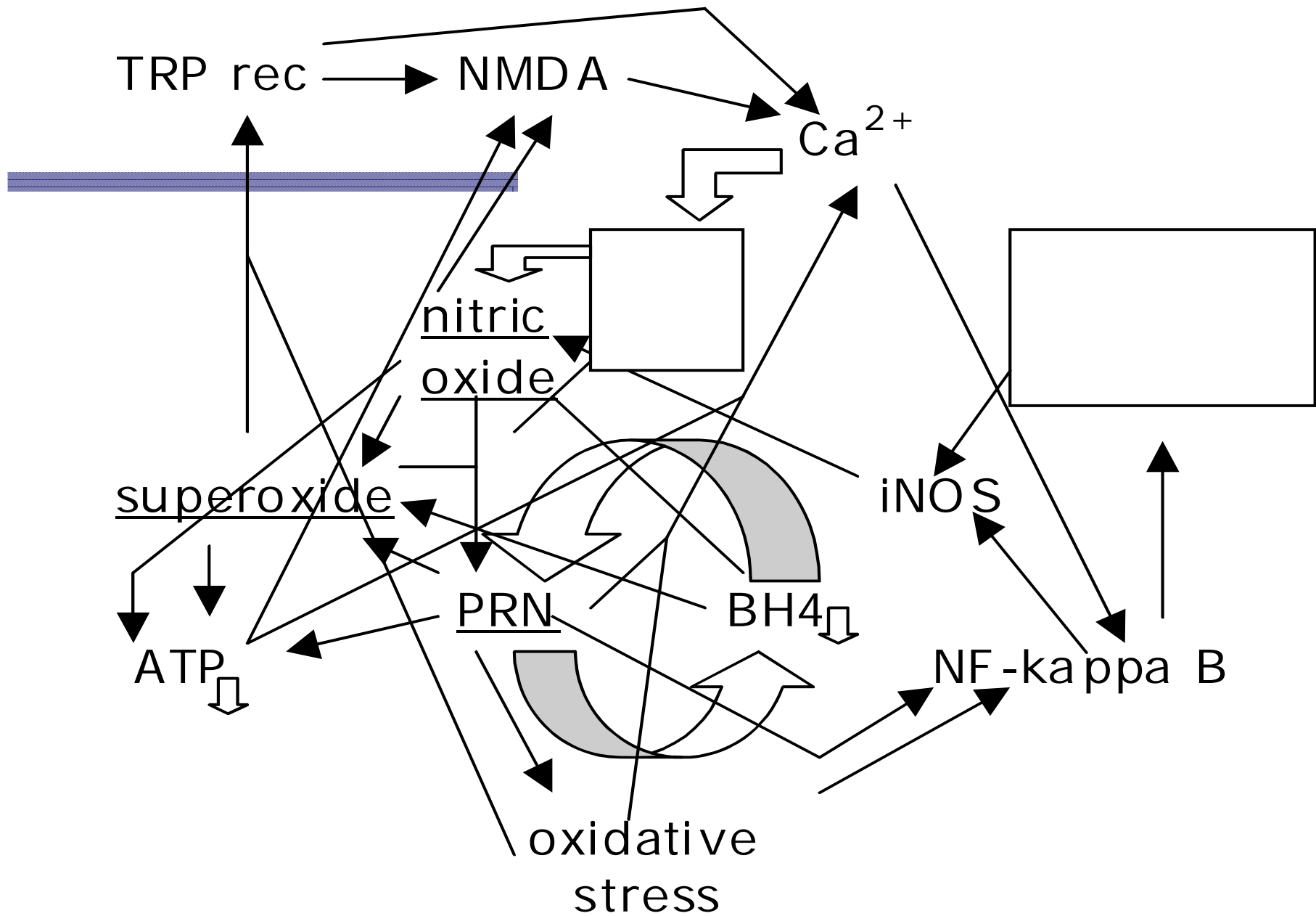
nNOS and eNOS activation



nitric oxide increase



react with superoxide to
form peroxynitrite





Der große Durchbruch in unserem Verständnis für MCS kam durch einen Vergleich des NO/ONOO-Zyklusmodells mit dem von Dr. Iris Bell für MCS entwickeltem neuronalen Sensibilisierungsmodell (M.D., Ph.D., an der Universität von Arizona). Bell behauptete, dass der wichtigste Mechanismus von MCS die neuronale Sensibilisierung in der Hippocampus-Region des Gehirns darstellt. Dies ist die besondere Hirnregion, die Schlüsselfunktionen beim Lernen und im Gedächtnis übernimmt. Die von Bell entwickelte Idee war, dass die Synapsen im Gehirn dieser Region, als Antwort auf chemische Aussetzung sowohl überempfindlich als auch überaktiv werden können. Der Grundgedanke hierbei ist, dass dieser Prozess neuronaler Sensibilisierungen bei MCS auf einer sehr selektiven Grundlage das Lernen und Gedächtnis betrifft.

Der Hauptmechanismus neuronaler Sensibilisierung wird seit langem long term potentiation genannt (LTP). Man weiß, dass LTP eine verstärkte NMDA-Rezeptoraktivität auslöst, welche vermehrte intrazelluläre Kalziumstickstoffoxid- und auch Superoxid-Bildung fördert. So sieht man sofort größere Verbindungen zwischen dem NO/ONOO-Zyklus und dem neuronalen von Bell entwickelten Sensibilisierungsmechanismus. Da gewisse Chemikalien eine verstärkte NMDA-Aktivität bewirken, ist verständlich wie solche Substanzen den LTP Mechanismus unterstützen können. Einige Elemente des NO/ONOO-Zyklus haben bestimmte Funktion bei LTP, einschließlich NMDA-Aktivität, intrazellulären Kalziums, Stickstoffoxids und Superoxids.

Ein stark vereinfachtes Diagramm der Zusammenhänge wird auf der nächsten Folie gezeigt.

Es gibt 9 Mechanismen, die eine wichtige Funktion bei der Sensibilisierung bei MCS übernehmen:

Stickstoff-Oxid, das als ein rückläufiger Bote, bei der Stimulierung der NMDA-Aktivität fungiert.

Peroxynitrit das agiert um Energiemetabolismus zu vermindern, dabei aber gleichzeitig die verstärkte NMDA-Empfindlichkeit induziert.

Peroxynitrit das agiert, um Energiemetabolismus zu vermindern, dabei zur Reduktion des Glutamattransports beiträgt, dabei aber gleichzeitig die verstärkte NMDA-Empfindlichkeit induziert.

Peroxynitrit kann NMDA-Rezeptoren nitrosieren, und dadurch dauerhaft zu offenen Ca⁺⁺ Kanälen sorgen.

Peroxynitrite können auch das Glutamin Synthetase- Enzyme nitrosieren und dadurch zu Glutamat-Anhäufung in der Zelle und in der Extrazellflüssigkeit beitragen, was zur Stimulierung der NMDA-Aktivität beiträgt.

Chemische Aktionen, bei denen bereits der NO/ONOO- Zyklus stimuliert ist, können ebenfalls zur verstärkten NMDA-Aktivität in Gehirnregionen beitragen.

Stickstoff-Oxid hemmt den Cytochrome P450-Metabolismus, und trägt durch reduzierte Detoxifikation dazu bei, dass sich die Chemikalien-Empfindlichkeit verstärkt.

Oxidantien führen zu vergrößerter TRPV1- und TRPA1-Aktivität, und verstärken die Empfindlichkeit gegenüber den Rezeptoren.

Peroxynitrit trägt zur Durchlässigkeit der Bluthirnschranke bei und ermöglicht damit chemischen Substanzen einen schnelleren Zugang zum Hirngewebe.

Dr. William Meggs, ein Wissenschaftler der medizinischen Fakultät in North Carolina hat Studien veröffentlicht, die er und andere gemacht haben um die Vorgänge der chemische Empfindlichkeit in anderen Körprregionen zu analysieren. Diese periphere Empfindlichkeit tritt in den tieferen Lungenabschnitten, im oberen Atmungstrakt, in der Haut und im Gastrointestinal Trakt (GI) auf. Diese Reaktionen werden durch zuvor erefolgter chemischer Exposition initiiert und die betroffenen Chemikalien sind jenen ähnlich die an zentraler Stelle (Gehirn) chemische Empfindlichkeit auslösen. Dies deutet an, dass ähnliche Mechanismen betroffen werden. Bei einige MCS-Patienten sind solche peripheren Regionen beteiligt andere Patienten fehlt die Empfindlichkeit in diesen Regionen. Meggs und auch Heuser haben von zwei zusätzlichen Mechanismen berichtet, die in peripherer Empfindlichkeit einbezogen worden waren -- neurogenische Entzündungs- und Mastenzellaktivierung genannt. Beide Mechanismen passen zu einander und sind mit dem NO/ONOO-Zyklus vereinbar.

Es gibt viele unterschiedliche Beweise für die Beteiligung des NO/ONOO-Zyklus bei MCS:

Es gibt 13 unterschiedliche bereits oben beschriebene Beweise für die Bedeutung der übermäßige NMDA-Aktivität als chemischer Übermittler bei MCS.

Es gibt 12 unterschiedliche Beweise für Rolle von Stickstoff Oxid-, Peroxynitrit- und/oder der Oxidativen-Belastung bei MCS.

Pall and Anderson haben 12 charakteristische Anhaltspunkte vorgelegt die beweisen , dass organische Lösungsmittel und andere Substanzen über den TRPV1 Mechanismus (Vanilloid-Rezeptoren) MCS auslösen können.

Ashford und Müller beschrieben 10 auffallende Ähnlichkeiten zwischen der neuronalern Sensibilisierung und MCS, jedes dieser Aspekte kann für sich als Beweis für die neuronale Sensibilisierung aufgefasst werden.

Es gibt zwei weitere Beweise für die Bedeutung der Entzündung (Inflammation) bei der Entstehung von MCS.

Damit gibt es 49 eindeutige Beweise, die dieses MCS-Modell abgesehen von tierischen Modellstudien unterstützten.

Geben es irgendwelche meßbare Einheiten, die MCS-Patienten deutlich von anderen unterscheiden?

Glocke (in Arizona) hat über Änderungen von EEG-Mustern nach chemischer Exposition berichtet. Kimata (in Japan) hat über Änderungen sowohl des NGF-Niveaus als auch Histaminniveaus berichtet, die auch für MCS spezifisch sein können. Millqvist (in Schweden) hat über vergrößerte Hustenempfindlichkeit gegen das Capsaicin in MCS-Patienten berichtet. Shinohara (in Japan) berichtete über chemische Hypersensitivitäts-Reaktionen und Joffres (in Kanada) berichtet über Änderungen der Hautleitfähigkeit nach geringer chemischer Exposition. Es gibt eine Anzahl von Studien mit nasalen Lavage-Messungen, die ebenfalls zeigen, dass chemisch empfindliche Individuen mit verstärkter Freisetzung von Entzündungsmarkern nach chemischer Exposition antworten.

All diese Reaktionen sind spezifische Änderungen können bei MCS-Patienten sein und jedes Merkmal passt zum NO/ONOO- Zyklus. Diese Merkmale können daher als mögliche "Biomarker" für MCS angesehen werden.

Es gibt 13 besondere Aspekte des Fusion-Modells (zentrales Nervensystem), die in einem oder mehr tierischem Modellsystem für MCS nachgewiesen sind :

- 1. Neuronale Sensibilisierung und Kreuzsensibilisierung (die Sensibilisierung einer Chemikale führt ebenfalls zur Sensibilisierung einer zweiten Chemikale).**
- 2. Progressive Sensibilisierung, bei der die Empfindlichkeit mit zunehmenden Anzahlen von chemischen Expositionen fortschreitet.**
- 3. Chemische Substanzen wirken über eine reduzierte Aetylcholinesterase oder GABA_A-Aktivität über vermehrte Produktion von 4. vergrößert. TRPV1-Aktivität oder Natriumkanalaktivität (seht Abb. 1).**
- 4. Oxidative-Stress**
- 5. Vermehrter NMDA-Aktivität**

6. Vermehrtes Stickstoffoxid.
7. Vermehrtes Peroxynitrit.
8. Erhöhte Expression des Zytokin-Niveaus oder Niveaus von anderen Entzündungsmarkern.
9. Erhöhtes Niveaus von intrazellulärem Kalzium.
10. Zusammenbruch der Bluthirnschranke.
11. Neurogenische Entzündung.
12. Atemwegs-Empfindlichkeit (reactive airways disease).
13. Chemische Verbindung zur Reaktion auf Sinnesreize (sollte eine Reihe von TRP-Rezeptoren einschließlich TRPV1 betreffen).

Es ist eigentlich wirklich phantastisch, wieviel Forschungsergebnisse für die Hypothese des NO/ONOO- sprechen bedenkt man wie wenig für Forschungsgelder für die MCS Problematik aufgebracht werden.

- 1. Tinnitus**
- 2. Nachstrahlungs-Syndrom**
- 3. Sklerose (MS)**
- 4. Autismus**
- 5. Übertrainings Syndrom**
- 6. Silikon-Implantat Syndrom**
- 7. Sudeck Atrophie**
- 8. Post-Herpes Neuralgie (Schmerz)**
- 9. Chronisches Schleudertrauma**
- 10. Amyotrophische Lateral Sklerose (ALS)**
- 11. Parkinson Krankheit**
- 12. Alzheimer Krankheit**
- 13. Asthma**
- 14. Reizdarm**
- 15. Schizophrenie (kürzlich eingereicht)**

Andere Erkrankungen die mit dem NO/ONOO-Zyklus im Zusammenhang stehen und in meinem Buch erwähnt werden.

Was passiert mit anderen Krankheiten, die durch den NO/ONOO-Zyklus verursacht werden können? In meinem Buch und an anderer Stelle, habe ich darauf hingewiesen dass eine Vielzahl von anderen Krankheiten durch diesen Zyklus (nitrosativer Stress) verursacht werden.

Risk Factors-Alzheimer's

Probable Mechanisms

Head Trauma	Produces massive NMDA increases
Aluminum intake	Inhibits dihydropteridine reductase, may lead, therefore to BH4 deficiency
Carrying APOE ϵ 4 allele	Pro-oxidant properties relative to other alleles; stimulates NF-kappa B activity
Exposure to electro-magnetic fields	Produces rapid increases in NADH oxidase activity leading to increased superoxide production
Lead exposure	Lead inactivates a glutamate transporter, leading to increased extracellular glutamate and therefore increased NMDA activity; may also act like aluminum above

Risk Factors-ALS

Probable Mechanisms

Organic solvent exposure	TRPV1, TRPA1 stimulation leading to increased NMDA activity
Organophosphorus pesticide exposure	Acetylcholinesterase inactivation leading to increased NMDA activity
organochlorine pesticide exposure	GABA _A inhibition, leading to increased NMDA activity
2,4-D exposure	Energy metabolism dysfunction via 2 mechanisms, possibly leading to increased NMDA activity
SOD1 mutation	“Gain of function” generation of oxidative stress, increased superoxide and peroxynitrite, mitochondrial dysfunction; exact mechanism still uncertain
Other familial mutations	Correlated with increased nitric oxide synthase activity
Aluminum exposure	Lowered BH ₄ regeneration
Head trauma	Massive increase in NMDA activity

Risk Factors-Parkinson's

Probable Mechanisms

BMAA neurotoxin in cycad flour (causes all 3 of these diseases)	Produces excessive NMDA activity
Organophosphorus pesticide exposure	Acetylcholinesterase inactivation leading to increased NMDA activity
organochlorine pesticide exposure	GABA _A inhibition, leading to increased NMDA activity
Organic solvent exposure	TRPV1, TRPA1 stimulation, leading to glutamate release and increased NMDA activity
MPTP (contaminant in street drug)	Product inhibits complex I in mitochondrion, leading to excess superoxide production
Rotenone exposure	Same as MPTP above
Fungicide maneb exposure	Glutamate transport inhibitor; produces increased NMDA activity

Es gibt so würde ich formulieren Mechanismen bei Alzheimer, Parkinson und ALS die dass Niveaus von Elementen des NO/ONOO-Zyklus erhöhen und damit potenziell den Zyklus initiierend.

Es entspricht gesicherter Kenntnis dass Parkinson, Alzheimer und ALS einige pathophysiologische Gemeinsamkeiten aufweisen, allerdings hat sich die Forschung vielmehr darauf gestürzt die Unterschiede bei diesen Krankheiten herauszuarbeiten als vielmehr Ähnlichkeiten abzugleichen. Die Ähnlichkeiten fokussieren sich auf die Erhebung von NO/ONOO- Zykluselementen. Wie ich in Kap. 14 meines Buches darstellte, haben wir speziell bei allen dreien: Oxidativer-Stress, erhöhtes Stickstoffoxid, erhöhtes Superoxid, erhöhtes Peroxynitrit, vermehrtes intrazelluläre Kalzium, vermehrte NF-Kappa-B-Aktivität, vermehrte Entzündungs-Zytokine, Übererregung einschließlich übermäßiger NMDA-Aktivität und mitochondrialer Funktionsstörung. Ein Aspekt des Zyklus, der nicht in meinem Buch überprüft wurde, stellt die BH4-Erschöpfung dar. Es ist gezeigt worden dass sie bei Alzheimer und bei Parkinson aufgetreten aber meines Wissen nach nicht bei ALS.

Bei allen diesen drei neurodegenerativen- Erkrankungen tritt eine Neurodegeneration durch den apoptotischen Zelltod von Neuronen. Es ist wohlbekannt dass Peroxynitrit, Apoptosis induzieren kann, und daher ist dieser Vorgang konsistent mit dem NO/ONOO-Zyklus. Es ist auch gezeigt worden, dass die erhöhte Stickstoffoxidsynthese durch die mitochondriale Stickstoffoxidsynthese (mtNOS) nicht nur zu gehobener Stickstoffoxidbildung sondern auch zur vermehrten Superoxid- und Peroxynitritbildung und damit zu verschiedenen mitochondrialen Störungen beiträgt die auf den NO/ONOO-Zyklus zurückzuführen sind. Da die mitochondriale Stickstoffoxidbildung auf einem bestimmten Niveau zur Apoptosis beitragen kann, trägt der NO/ONOO-Zyklus damit zur Neurodegeneration bei.

Der bei neurodegenerativen-Krankheiten auftretende neuronale apoptotische -Zelltod, kann durch den NO/ONOO-Zyklus durch zwei Mechanismen erzeugt werden.

Wir haben bislang noch nicht die verschiedenen Korrelate der Erkrankungen berücksichtigt und die Frage beantwortet ob diese auch konsistent mit dem NO/ONOO-Zyklus sind?
Können diese als gewebespezifische Reaktionen des Zyklus betrachtet werden?

Die Rolle des Amyloid-Beta ($A\beta$) Eiweiß bei der Alzheimer Erkrankung stellt eine zusätzliche Herausforderung dar. Es liegen zwingende biochemische und genetische Daten vor, die beweisen, dass Amyloid-Beta ($A\beta$) Eiweiß ein wichtiger Auslöser der Alzheimer Erkrankung darstellt. Wenn nun AB eine wichtige ursächliche Rolle bei der Alzheimererkrankung zu kommt, wie kommt dann der NO/ONOO-Zyklus bei der Erkrankung ursächlich ins Spiel?

Lassen sie uns zunächst auf den $A\beta$ -Pathomechanismus eingehen und dann klären, ob oder nicht andere Korrelate mit dem NO/ONOO-Zyklus zusammenhängen.

Der geschwindigkeitsbestimmende Schritt der $A\beta$ - Bildung besteht in der Proteolyse des Vorläufereiweißes-APP der durch die beta-Secretase oder BACE1 Protease ausgelöst wird. Die enzymatische Reaktion des BACE1 Enzyms wird durch Oxidativen-Stress und durch vermehrte NF-Kappa-B-Produktion aktiviert. Die Enzymatische Reaktion unterliegt damit ebenfalls der Kontrolle des NO/ONOO-Zyklus.

Überdies berichten eine Anzahl von Veröffentlichungen, besonders jene von Robert Vassar und Kollegen, dass ein reduzierter Energiemetabolismus ebenfalls eine BACE1-Synthese und nachfolgend die Ab-Synthese über eine vermehrte eIF2a Phosphorylation aktiviert. Demnach scheint ein zusätzlicher Mechanismus durch die Zykluselemente BACE 1 zu aktivieren.

A β wiederum löst in der Zellkultur neuronaler Zellen eine vermehrte Synthese von NO/ONOO-Zyklus Elementen wie z.B. das Stickstoffoxid, iNOS-Induktion, Superoxid, Peroxynitrit, Oxidativer Stress, Übererregung, Energieerschöpfung entzündlicher Zytokine aus. Damit wird es deutlich dass A β den NO/ONOO-Zyklus stimuliert. Wie macht es das? Man hat gezeigt, dass A β Eiweiße bildet, die sich in die Plasmamembran einfügen und als Kalziumkanäle fungieren. Kalziumionen wird dadurch ermöglicht, in die Zelle ein zufließen. Solches übermäßige intrazelluläre Kalzium kann natürlich den Zyklus initiieren und stimulieren.

Es ergibt sich daraus, dass A β den Zyklus anregt und zu stimulieren vermag, so dass es Teil des Zyklus in den neuronalen Zellen ist, wo es synthetisiert werden kann. Die Hypothese, dass A β eine ursächliche Rolle bei der Entstehung von Alzheimer hat, steht damit nicht im Widerspruch zur Annahme dass Alzheimer eine NO/ONOO-Zykluskrankheit darstellt.

Die Rolle von A β als Teil des NO/ONOO- Zyklus bei der Alzheimererkrankung kann einige Unterschiede zwischen Alzheimer und anderen NO/ONOO-Zykluskrankheiten erklären. Bei Alzheimer wird im Gegensatz zu einem lokalem Prozess nicht nur des gesamte Zerebrum sondern auch angrenzendes Gewebe betroffen. Die lokalisierte Natur der NO/ONOO-Zykluskrankheiten wird durch die kurze HWZ des Superoxids, Peroxynitrits- und Stickstoffoxids verursacht die nur eine kurze Verbreitung von Ursprungsort ermöglichen .

Die Stabilität von A β ermöglicht im Gegensatz dazu, sich nicht nur im Laufe der Zeit anzuhäufen sondern auch in Gewebe sich zu verbreiten. Die Gewebsausbreitung erfolgt kummulativ in seiner Stärke und auch im Gewebe.

Es kann hieraus geschlossen werden, dass die Behandlung von Alzheimer auf die Minderung oder Aktivitätseinschränkung von A β durch Reduktion des NO/ONOO-Zyklus konzentriert werden sollte.

Other correlates can be viewed as tissue-specific consequences of the NO/ONOO- cycle

<p>Lewy body formation (Parkinson's)</p>	<p>Peroxynitrite-mediated nitration and oxidation of α-synuclein (Andrekopoulos 2004; Giasson, 2000); Nitric oxide-mediated nitrosylation of the protein parkin, converting it from a protective protein into a component of the protein aggregate that makes up Lewy bodies, also containing the modified α-synuclein and other proteins.</p>
<p>Hyperphosphorylated tau protein aggregates leading to neurofibrillary tangles (Alzheimer's)</p>	<p>Peroxynitrite-mediated nitration and oxidation of tau protein, followed by aggregation (Reynolds 2005, 2006). Phosphorylation is stimulated by NO, excessive NMDA activity and other cycle elements (p.260 in my book); Hyperphosphorylated tau protein aggregates lead to formation of neurofibrillary tangles</p>
<p>Neurofilament aggregates (ALS)</p>	<p>Peroxynitrite-mediated nitration of neurofilament I protein (Crow, 1997); thought to lead to loss of down-regulation of NMDA receptor activity (Sanelli, 2004); Argues that neurofilament aggregate formation is part of the cycle in ALS</p>

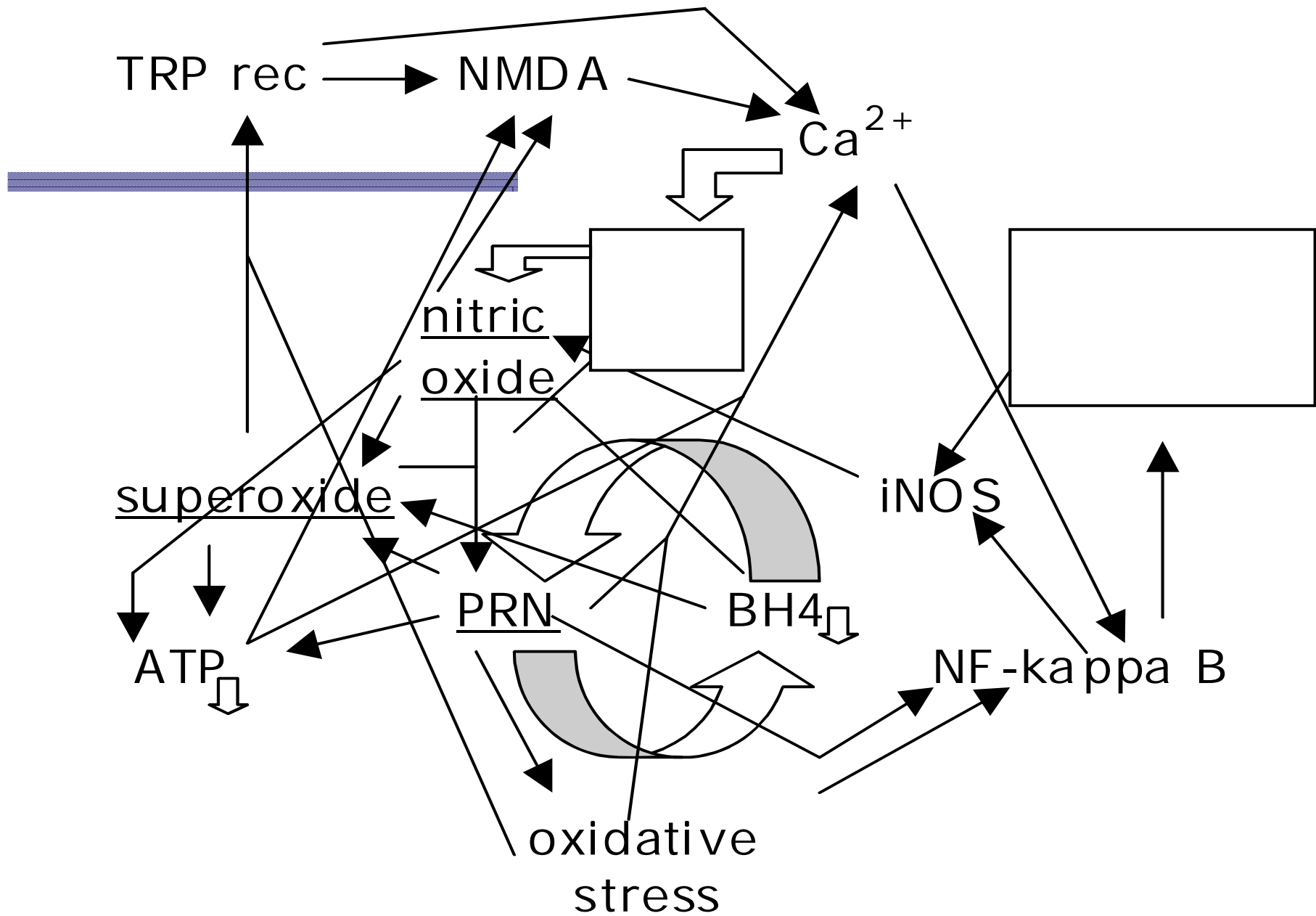
Es kann daher über diese vier Korrelate der neurodegenerativen-Krankheiten, die A β -Anhäufung und Anreicherung (Alzheimer), der Lewy-Körperbildung (Parkinson), der Hyperphosphorylierung des Tau-Proteins (Alzheimer) und der Bildung von Neurofilamenten (ALS) gefolgert werden, dass es sich hierbei um gewebespezifische Konsequenzen des NO/ONOO-Zyklus handelt. 3 von ihnen, die A β -Anreicherung, die Lewy-Körperbildung und die Bildung von Neurofilament erscheinen Gewebespezifische Elemente des Zyklus zu sein und deswegen in einer Weise zur Ätiologie von Alzheimer und ALS beizutragen. Wir haben hiermit grundlegende Beweise dass Alzheimer, Parkinson und ALS NO/ONOO-Zykluserkrankungen darstellen.



Lassen Sie uns resümieren, wo wir hinsichtlich des **NO/ONOO-Zyklus** hingekommen sind. Zuallererst haben wir mit einem Zyklus zu tun, der aus einigen 30 individuellen biochemischen und physiologischen Mechanismen besteht und interagiert. Die einzige Neuerung ergibt sich durch die komplexe Zusammenführung dieser Mechanismen zu einem zyklischen Prozess.

Dann haben wir die ganzen Beweise, die von den Studien über CFS/ME, MCS und FM kommen.

Und nun haben wir einen weiteren sehr substanziellen Beweis für diesen Zyklus der in der Hauptsache von den oben beschriebenen neurodegenerativen Krankheiten kommt.



Fünf Prinzipien

1. **Kurzlebige Stressoren lösen verschiedene Krankheiten über ein zunehmendes Stickstoffoxidniveau und/oder durch andere Zykluselemente aus.**
2. **Die Zunahmen an NO und Peroxynitrit initiieren den NO/ONOO-Zyklus, der dann diese chronischen Krankheiten verursacht. Die Elemente des Zyklus werden alle vermehrt produziert.**
3. **Die Symptome und Krankheitszeichen werden von den vermehrten Elementen des NO/ONOO-Zyklus, Stickstoffoxid, Superoxid, Peroxynitrit, NF-kB, Oxidative-Stress, Vanilloid-Aktivität, NMDA-Aktivität, etc. verursacht.**
4. **Die biochemische Grundlage des Zyklus tritt nur lokal im Gewebe in Erscheinung, weil Stickstoffoxid, Superoxid und Peroxynitrit eine kurze HWZ im biologischen Geweben haben und eine positiven Rückkoppelung der einzelnen Zyklusbestandteile den Vorgang aufrechterhalten.**
5. **Die Therapie sollte sich darauf konzentrieren Teile des NO/ONOO-Zyklus ab-zu regulieren, als nur auf symptomatischer Erleichterung zu bauen.**

Wenn diese Krankheiten nicht NO/ONOO-Zyklus bedingt sind, müssen wir eine Vielzahl von "Zufälligkeiten", erklären:

Wir müssen erklären, warum wir so viele chronischer Krankheiten haben, die von einem kurzfristigen Stressor ausgelöst werden.

Wir müssen auch erklären warum es für jedes der Stressoren, nachvollziehbare Mechanismen gibt, den NO/ONOO-Zyklus zu initiieren.

Wir müssen weiter erklären, warum die verfügbaren Daten über Elemente des NO/ONOO-Zyklus, in chronischen Erkrankungsstadien eine Aktivierung ausweisen.

Wir müssen auch noch erklären, warum jene genetischen Daten, die ursächliche Rollen für vielfache Elemente des Zyklus stützen.

Wir müssen erklären, warum so viele Tier Modelle den Mechanismus des Zyklus untermauern.

Wir müssen erklären, warum jede dieser Krankheiten den Beweis für einen lokalen Mechanismus liefern.

Und wir müssen erklären, warum in meisten Fällen ein bestimmtes Gewebe identifizieren können, das für die Entstehung der Erkrankung verantwortlich ist.

Schließlich, und wir werden dies im letzten Abschnitt diskutieren, wir müssen erklären, weswegen Agenten die dazu beitragen den Zyklus herunter zu regulieren in der Behandlung erfolgreich sind.

Jedes dieser fünf Punkte stellt eine sehr differenten Beweis für die Kausalität des Zyklus zur Verfügung.

1. Tinnitus
2. Post Bestrahlungs-Syndrom
3. Sklerose (MS)
4. Autismus
5. Übertrainings Syndrom
6. Silikon-Implantat Syndrom
7. Sudeck Atrophie
8. Post-Herpes Neuralgie (Schmerz)
9. Chronisches Schleudertrauma
10. Amyotrophische Lateral Sklerose (ALS)
11. Parkinson Krankheit
12. Alzheimer Krankheit
13. Asthma
14. Reizdarm
15. Schizophrenie

Die Paradimen der Haupt Erkrankungen :

1. **Infektionskrankheiten**
2. **Genetische Krankheiten**
3. **Ernährungs-Unzulänglichkeitskrankheiten**
4. **Hormon-Funktionsstörungskrankheiten**
5. **Allergien**
6. **Autoimmune Krankheiten**
7. **Somatisches Veränderung/Auswahl (Krebs)**
8. **Ischämische kardiovaskuläre Krankheiten**
9. **Amyloid (einschließlich prion) Krankheiten**
10. **NO/ONOO-Zykluskrankheiten**